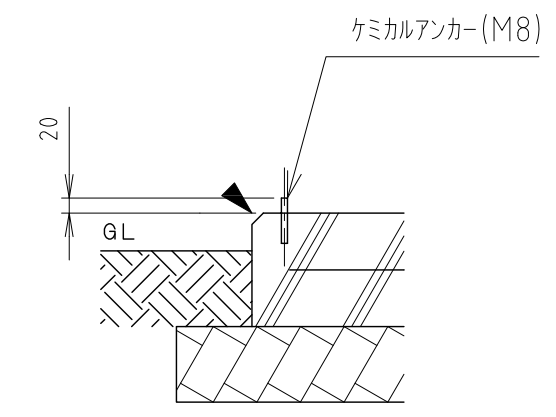
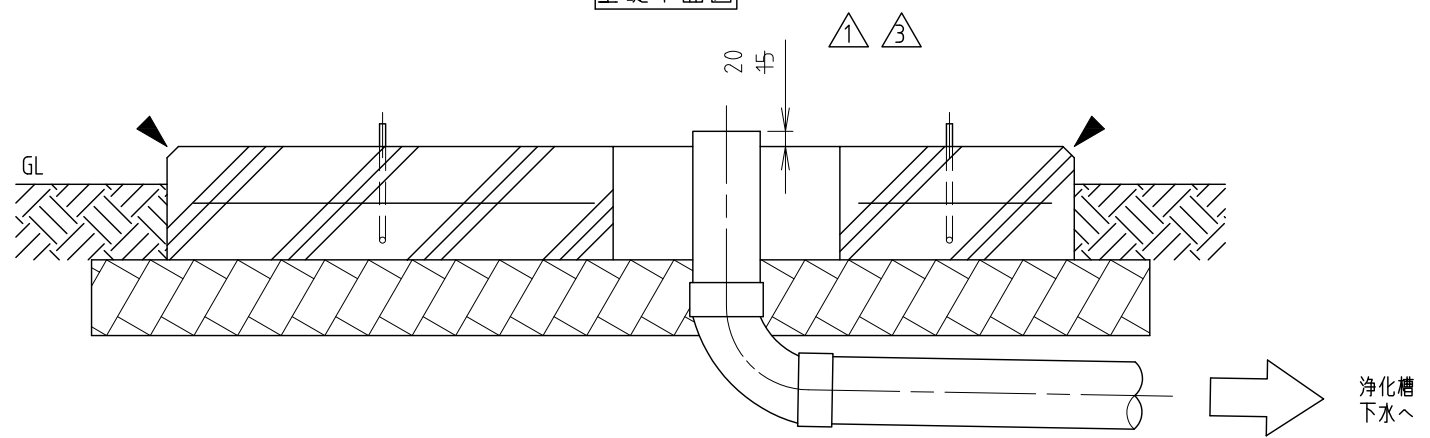


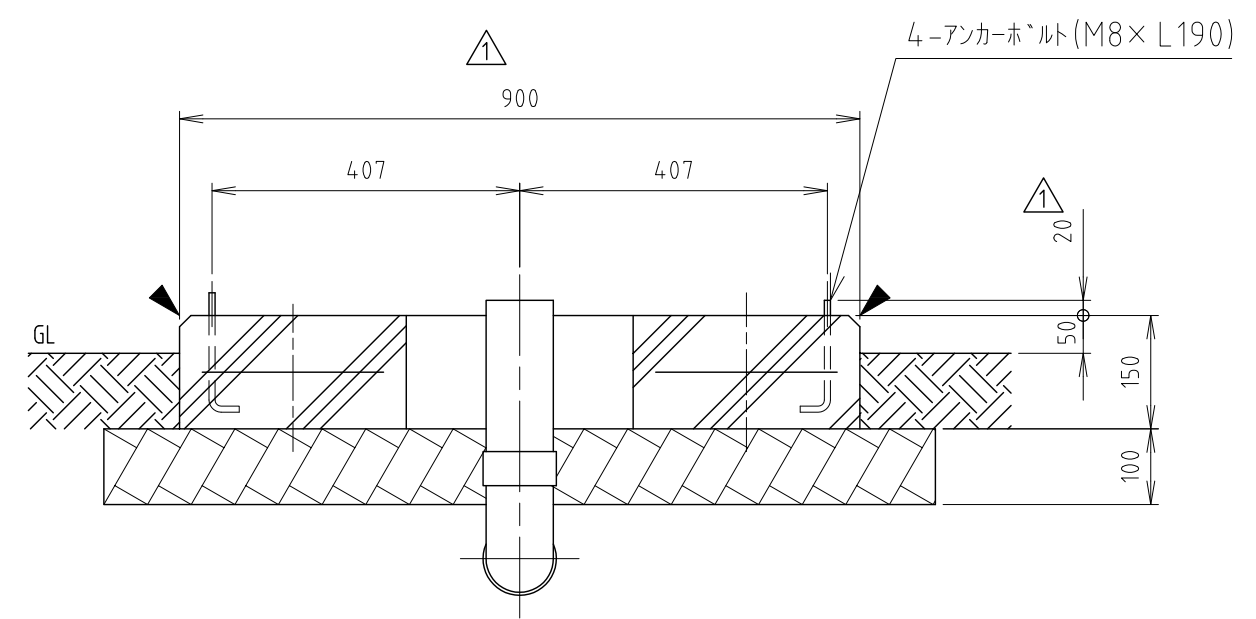
基礎平面図



後施工の場合はケミカルアンカーをご使用ください。



A-A断面図



B-B断面図

- \* 排水勾配は1/100以上とすること。
- \* アンカーボルトは製品に付属していません。
- \* アンカーボルトの位置を確認してください。
- \* 箱抜きを行ってください。据付時に配管接続が困難になります。
- \* 排水はVU管を使用してください。(VP管は使用できません。)
- \* 土間、犬走りは状況に応じて後施工のこと。

材料仕様		符号	改訂事項	日付	担当	承認	日付	2017 0303	尺度	1:10	品目コード	機種	TU-iXWH			
コンクリート強度	Fc=21N/mm <sup>2</sup>	①	基礎図全寸法、アンカーボルトと排水管の突出高の改訂	2017/5/23	望月	町田	設計	望月	製図	望月	検図	波多野	承認	城	名称	TU-iXWH,参考基礎図
砕石地業	RC-40	②	アンカー固定穴位置変更	2017/6/12	望月	町田									図番	IX-KS-21600,03
鉄筋	溶接金網(JIS G3551) φ6-150角	③	床フランジ変更に伴う配管高さ変更(15→20)	2018/4/10	月岡	町田										
その他		④														

**Hamanetsu**