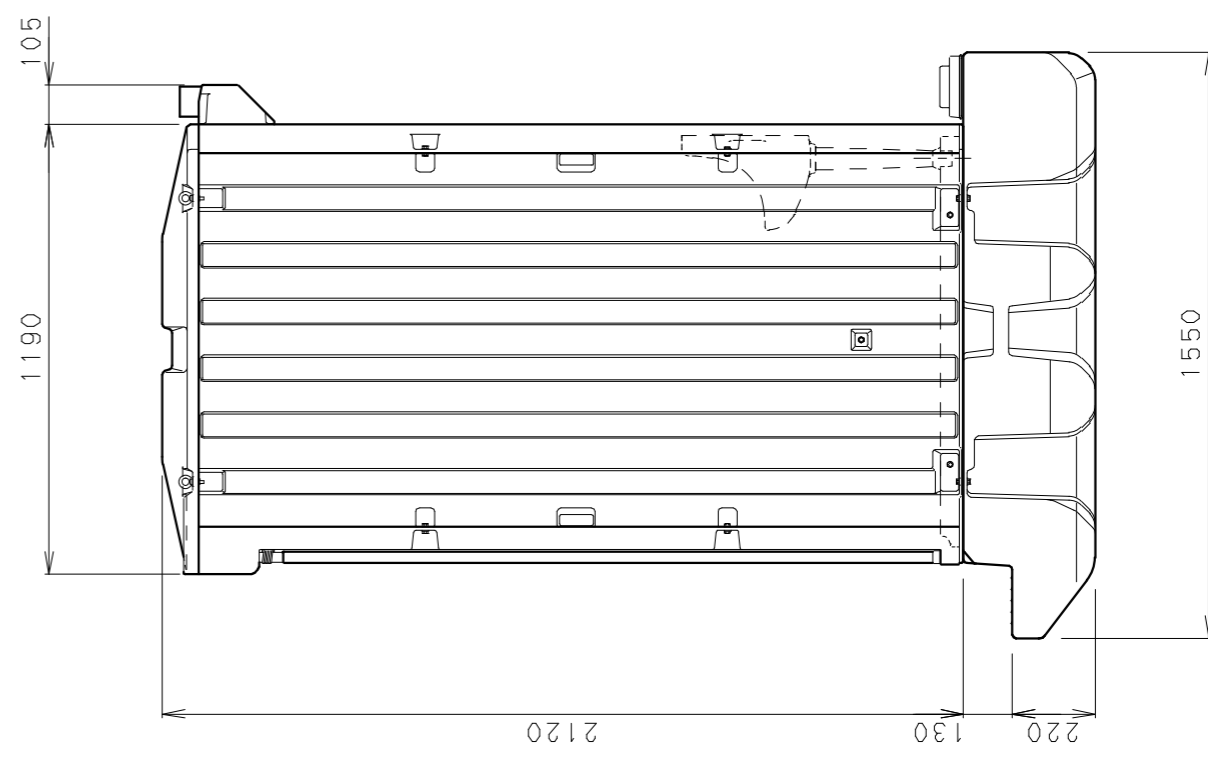
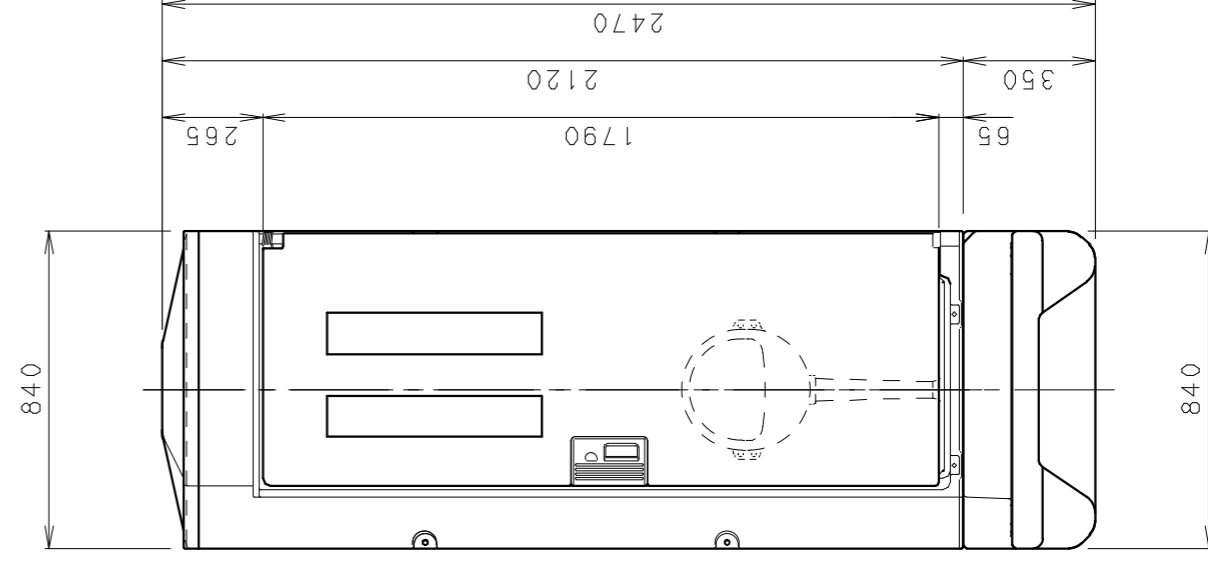
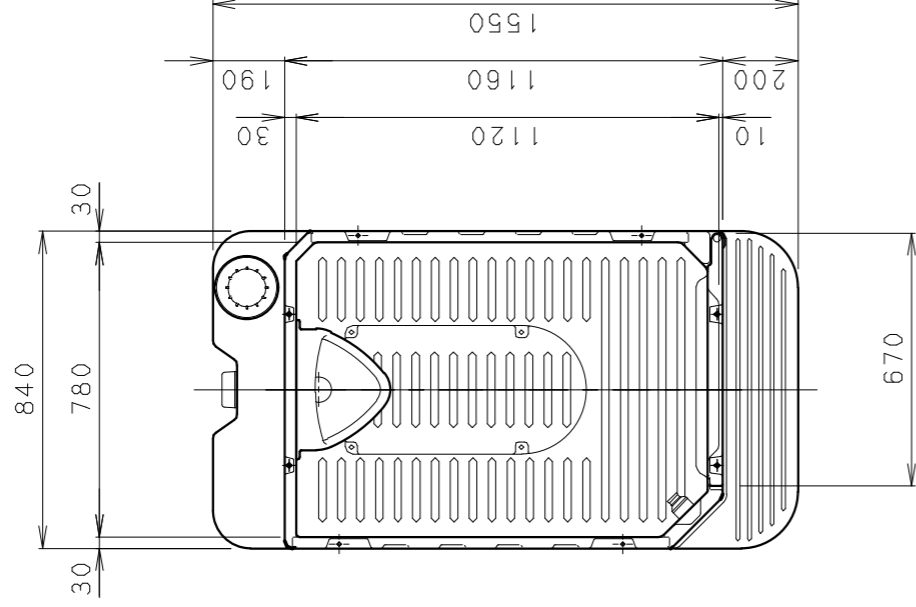


No	部品名	数量	材質	備考
1	屋根	1	HDPE	採光仕様
2	前面パネル	1	HDPE	
3	後面パネル	1	HDPE	
4	側面パネル	2	HDPE	
5	トア-パネルS	1	HDPE	窓開口2箇所
6	フロア-下段	1	HDPE	
7	便槽	1	HDPE	容量360リットル
8	ベンチレーター	1	HDPE	
9	トア-ラッチV	1	AES	
10	ヒンジ芯棒	1	鉄(クロムメッキ)	
11	オートヒンジパネ	1	電着塗装	ネジリコイルパネ
12	汲取口キャップ	1	PE	紛失防止仕様
13	便槽ドレンキャップ	1	PE	
14	照明器具	1	PC	
15	電線引込口	1	ABS	
16	非水洗小便器	1	陶器	ジャーヌU1M (オプション)



符合	改訂事項	年月日	担当	設計	金澤	機種名	TU-V1SHD	日付	H14
①				製図	金澤	名称	トイレユニット仕様図	05/01	
②				検図		図番	95303018	1:20	
③									
④									
組合せ図面名				図番		株式会社 ハマツ			