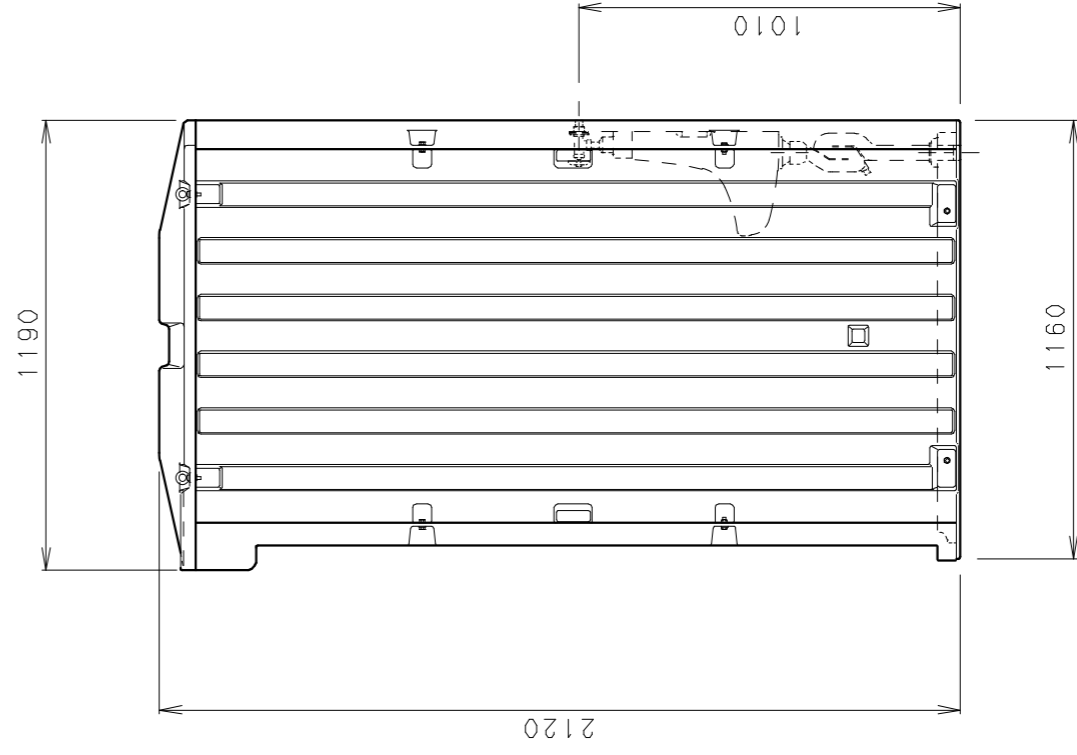
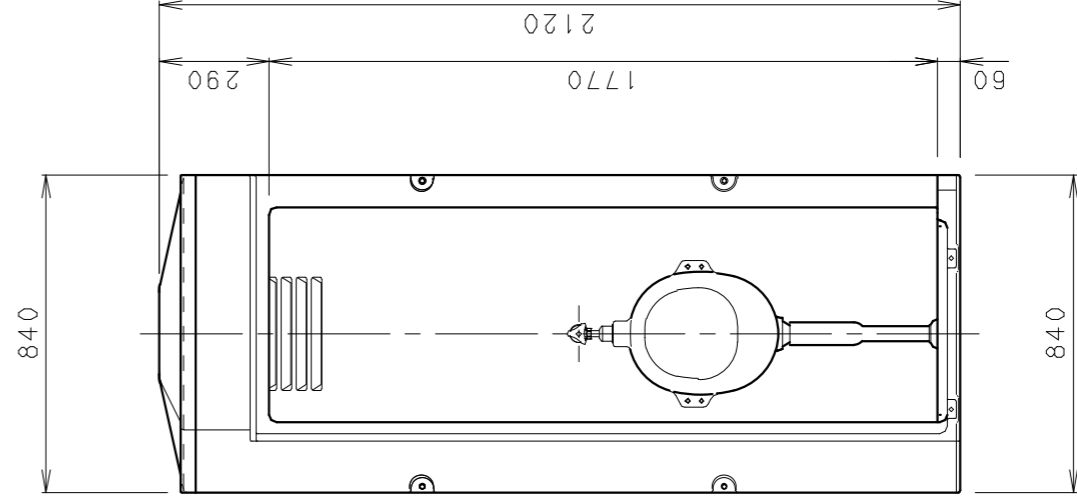
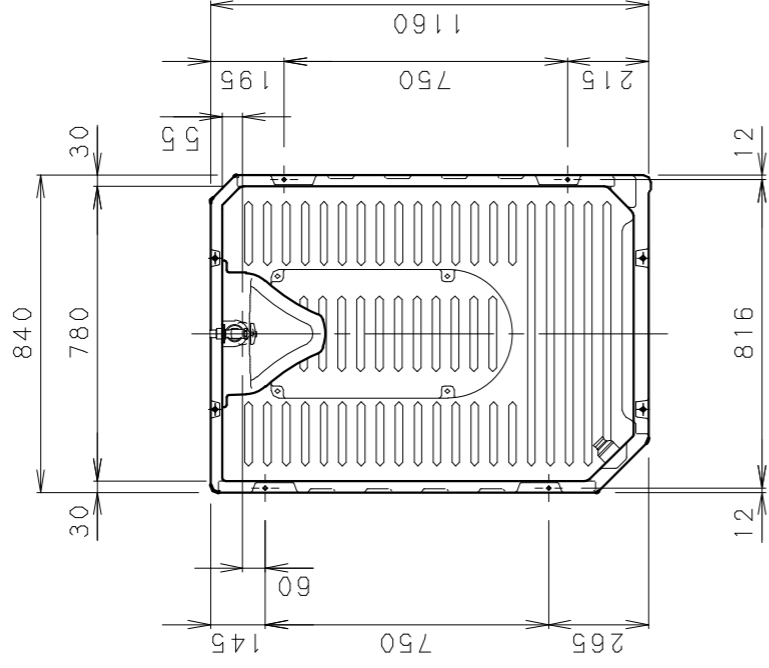



No	部品名	数量	材質	備考
1	屋根	1	HDPE	採光仕様
2	前面パネル	1	HDPE	
3	後面パネル	1	HDPE	
4	側面パネル	2	HDPE	
5	フロア-下段	1	HDPE	
6	ベンチレーター	1	HDPE	
7	照明器具	1	PC	
8	電線引込口	1	ABS	
9	水洗小便器	1	陶器	シャニースU120SJ (オプション)



符合	改訂事項	年月日	担当	設計	機種	日付
△1				金澤	TU-V1SH (水洗)	H14
△2				金澤	トイレユニット仕様図	05/01
△3				検図	図番	1:20
△4					95302920	
組合せ図面名 トイレユニット基礎図 図番 96351373				 株式会社 ハマツ		