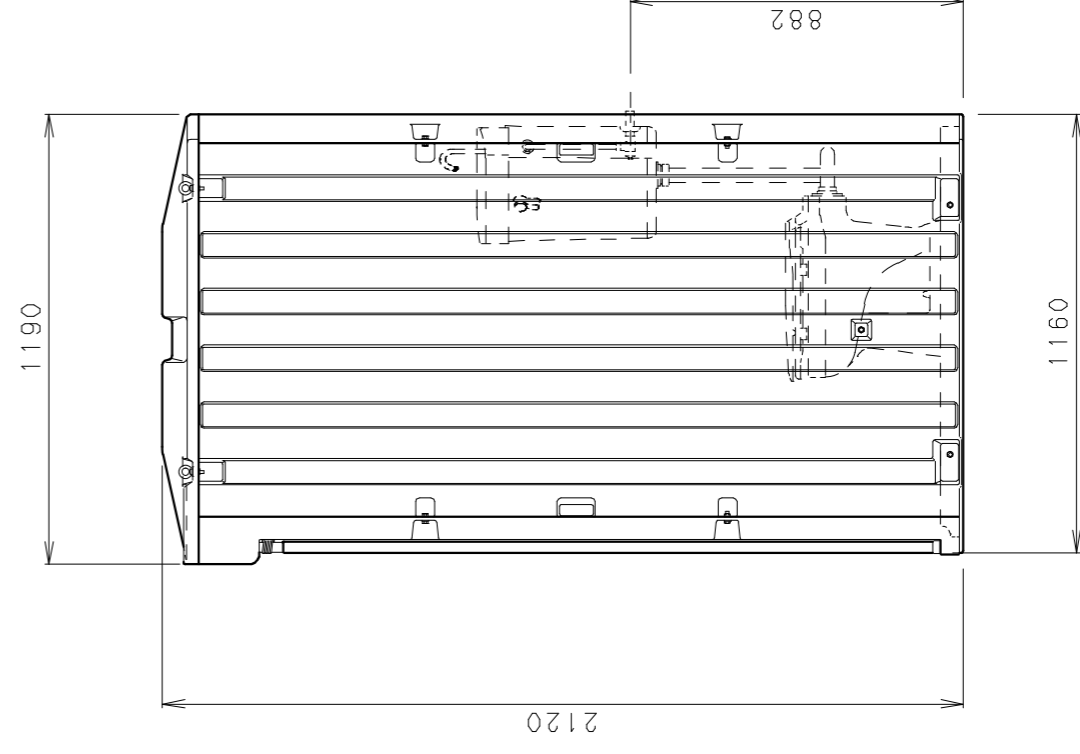
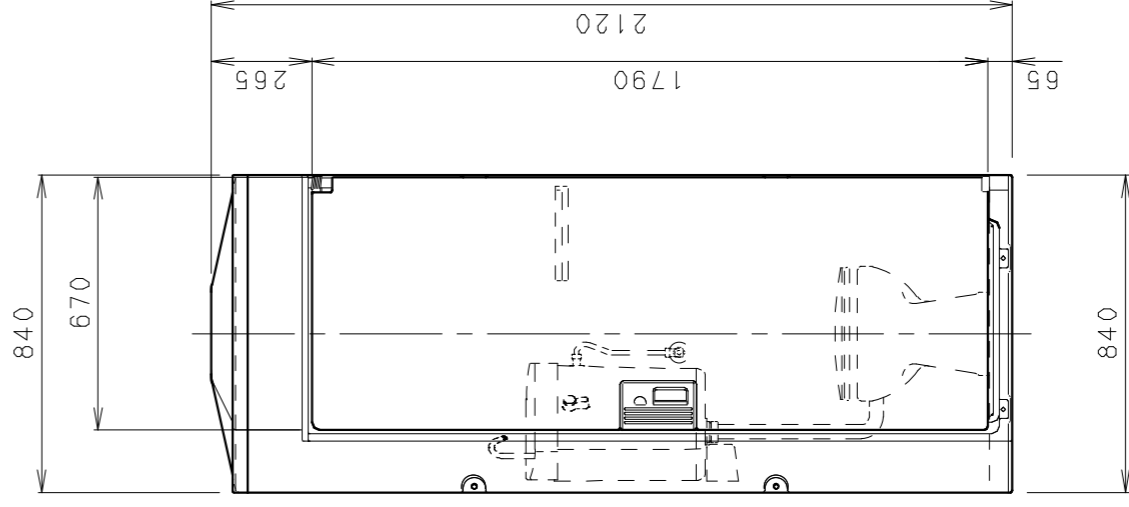
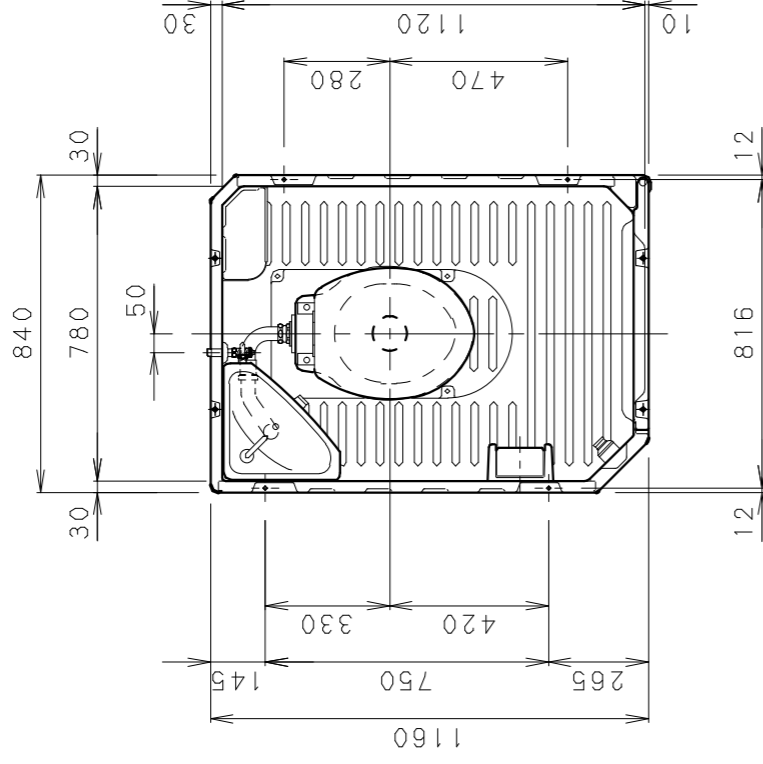


No	部品名	数量	材質	備考
1	屋根	1	HDPE	採光仕様
2	前面パネル	1	HDPE	
3	後面パネル	1	HDPE	
4	側面パネル	2	HDPE	
5	トア-パネル	1	HDPE	
6	フロア-下段	1	HDPE	
7	化粧棚	1	HDPE	
8	トア-ラッチV	1	AES	
9	ヒンジ芯棒	1	鉄(クロムメッキ)	
10	オートヒンジパネ	1	電着塗装	ネジリコイルパネ
11	ペーパーホルダー	1	ABS	ワンタッチ式
12	照明器具	1	PC	
13	電線径込口	1	ABS	
14	水洗洋式便器	1	陶器	ジャニスC710 (オプション)
15	ロータンクW	1	PP	



符合	改訂事項	年月日	担当	設計	機種	日付
△1				金澤	TU-V1W	H14
△2				金澤	トイレユニット仕様図	05/01
△3				検図	図番	1:20
△4					95302917	

組合せ図面名 トイレユニット基礎図 図番 96351372

**株式会社 ハマネツ**