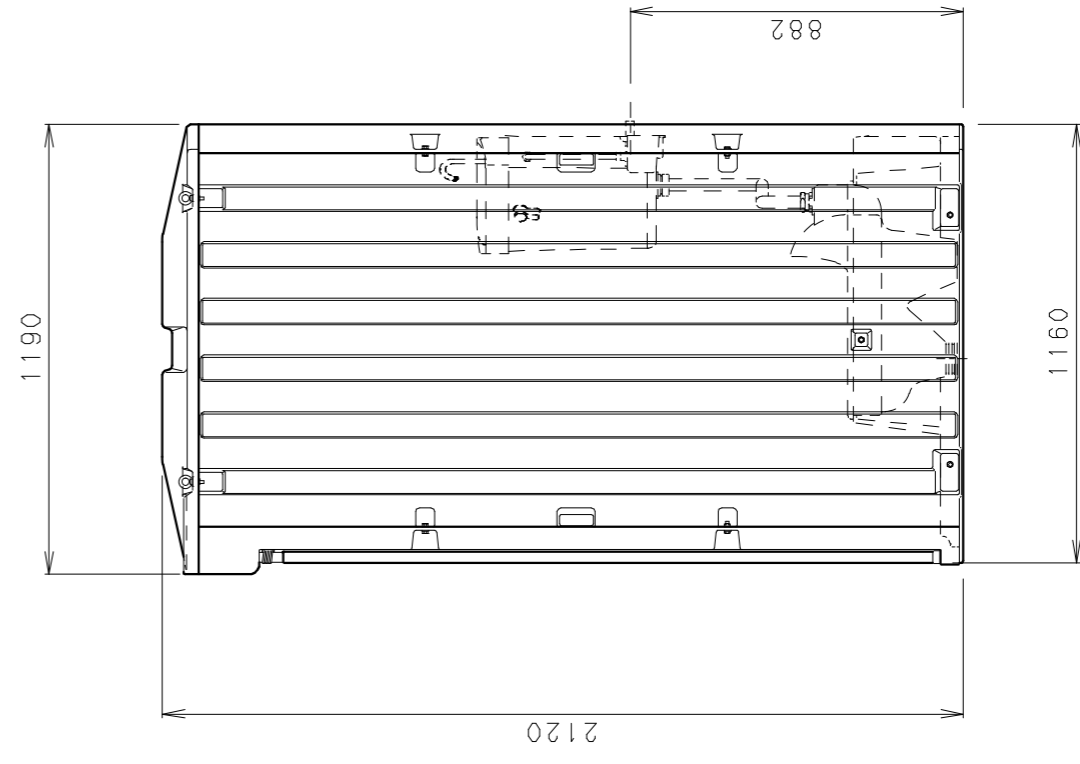
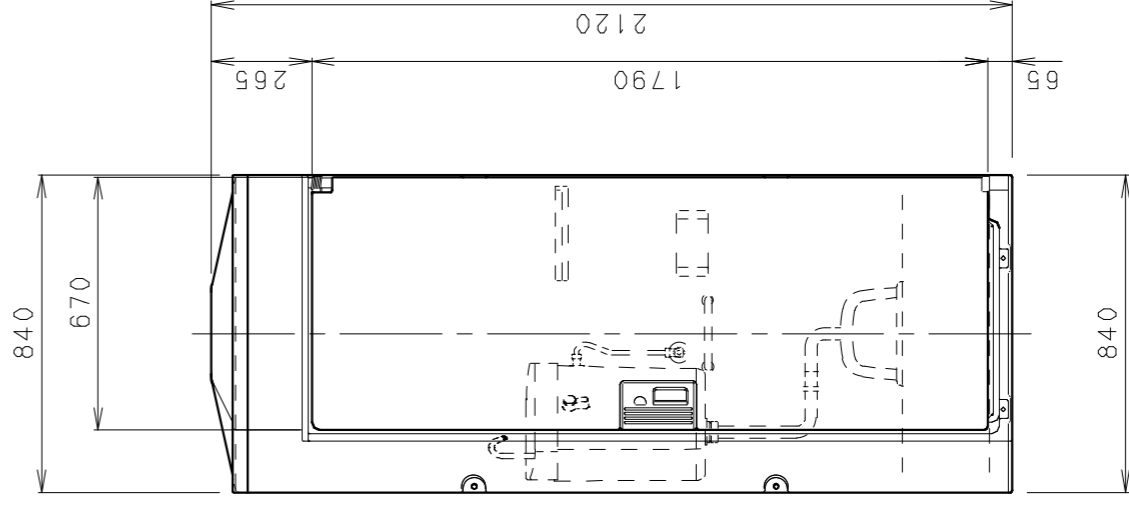
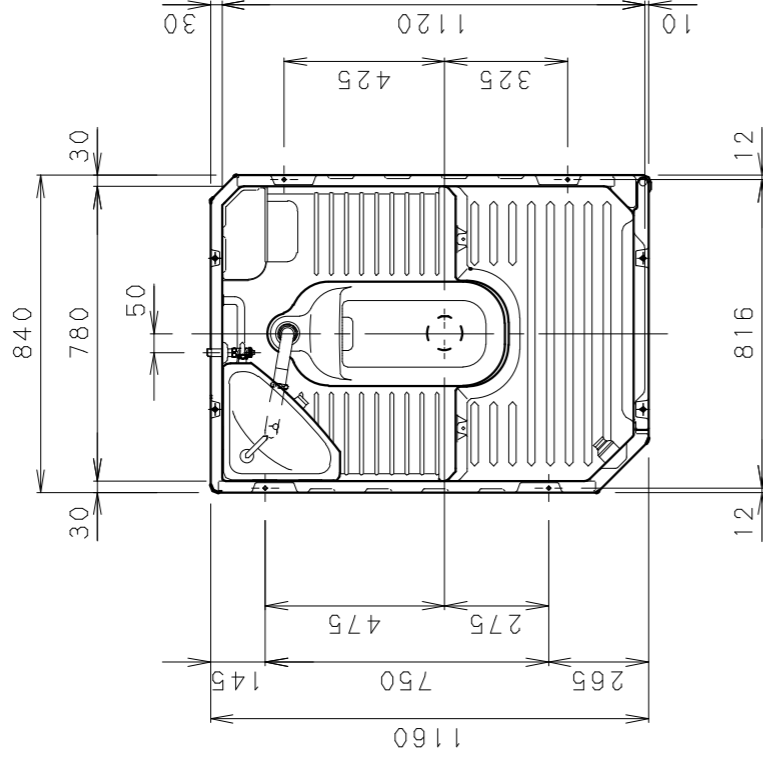


No	部品名	数量	材質	備考
1	屋根	1	HDPE	採光仕様
2	前面パネル	1	HDPE	
3	後面パネル	1	HDPE	
4	側面パネル	2	HDPE	
5	ドアパネル	1	HDPE	
6	フロア-下段	1	HDPE	
7	フロア-上段	1	HDPE	
8	化粧棚	1	HDPE	
9	ドアラッチV	1	AES	
10	ヒンジ芯棒	1	鉄(クロムメッキ)	
11	オートヒンジパネル	1	電着塗装	ネジリコイルパネル
12	握りバー	1	ABS	
13	ペーパーホルダー	1	ABS	ワンタッチ式
14	照明器具	1	PC	
15	電線引込口	1	ABS	
16	水洗和式便器	1	陶器	ジャニスC311 (オプション)
17	ロータンクJ	1	PP	



符合	改訂事項	年月日	担当	設計	機種	日付
△1				金澤	TU-V1J	H14
△2				金澤	トイレユニット仕様図	05/01
△3				検図	図番	個数
△4					95302916	1:20
組合せ図面名				トイレユニット基礎図		図番
				96351371		

