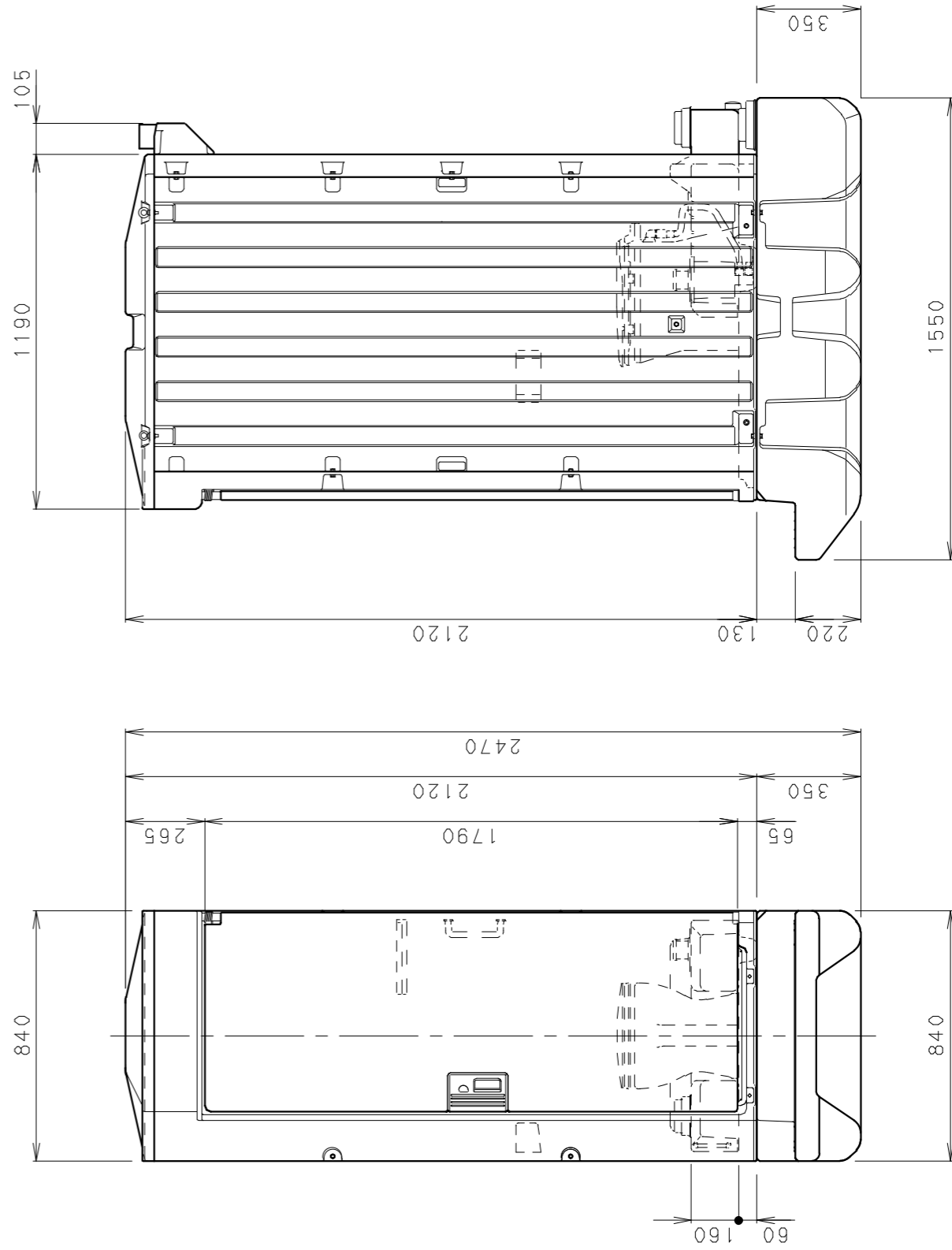
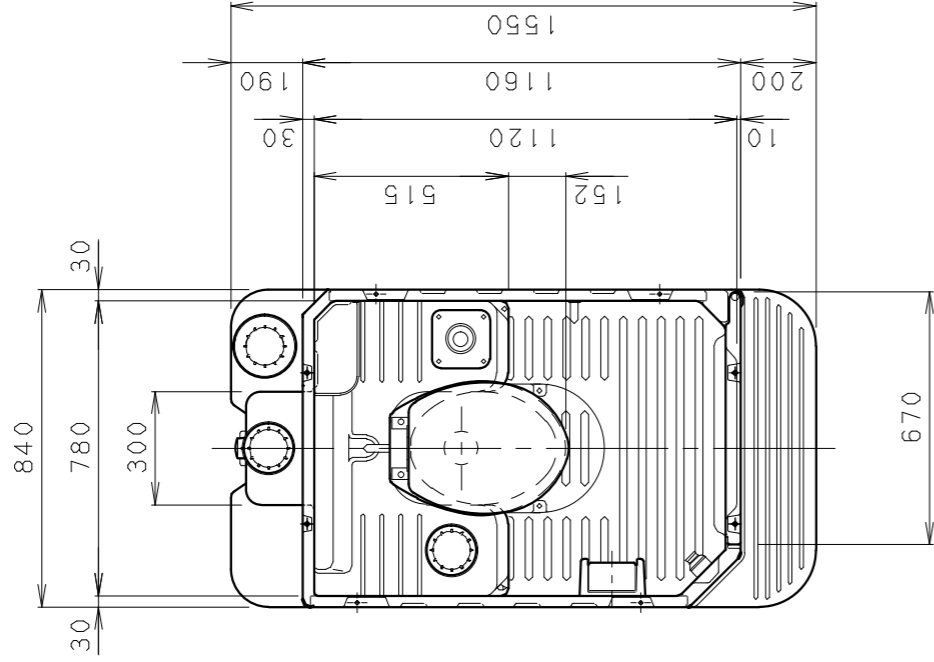


| No | 部品名 | 数量 | 材質 | 備考 |
|----|-----------|----|-----------|-----------|
| 1 | 屋根 | 1 | HDPE | 採光仕様 |
| 2 | 前面パネル | 1 | HDPE | |
| 3 | 後面パネル | 1 | HDPE | |
| 4 | 側面パネル | 2 | HDPE | |
| 5 | トア-パネル | 1 | HDPE | |
| 6 | フロア-下段 | 1 | HDPE | |
| 7 | 便槽 | 1 | HDPE | 容量360リットル |
| 8 | 化粧棚 | 1 | HDPE | |
| 9 | ベンチレーター | 1 | HDPE | |
| 10 | トア-ラッチV | 1 | AES | |
| 11 | ヒンジ芯棒 | 1 | 鉄(クロムメッキ) | |
| 12 | オートヒンジハネ | 1 | 電着塗装 | ネジリコイルハネ |
| 13 | 汲取口キャップ | 1 | PE | 紛失防止仕様 |
| 14 | 便槽ドレンキャップ | 1 | PE | 紛失防止仕様 |
| 15 | 給水口キャップ | 2 | PE | 紛失防止仕様 |
| 16 | 給水ドレンキャップ | 1 | PE | 紛失防止仕様 |
| 17 | ペーパーホルダー | 1 | ABS | ワンタッチ式 |
| 18 | 照明器具 | 1 | PC | |
| 19 | 電線口込口 | 1 | ABS | |
| 20 | 握りバー | 1 | ABS | |
| 21 | 洋式ポンプ便器 | 1 | 陶器 | |
| 22 | 洗浄ポンプ | 1 | PP | シリンダー式 |
| 23 | 給水タンク | 1 | HDPE | 容量45リットル |



| 符合 | 改訂事項 | 年月日 | 担当 | 設計 | 機種 | 日付 |
|----|------|-----|----|----|------------|-----------|
| △1 | | | | 金澤 | TU-V1F4W | H15.06.05 |
| △2 | | | | 金澤 | トイレユニット仕様図 | 個数 |
| △3 | | | | 図番 | 95303612 | 尺度 |
| △4 | | | | | | 1:20 |



組合せ図面名

図番