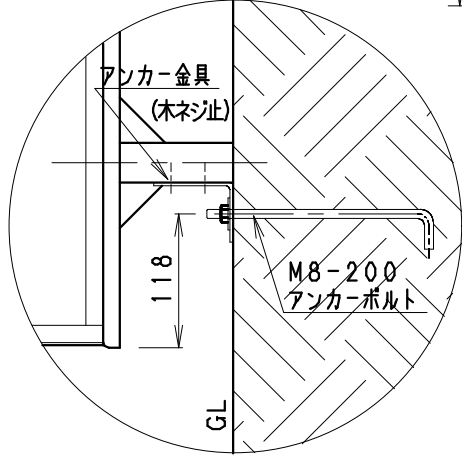
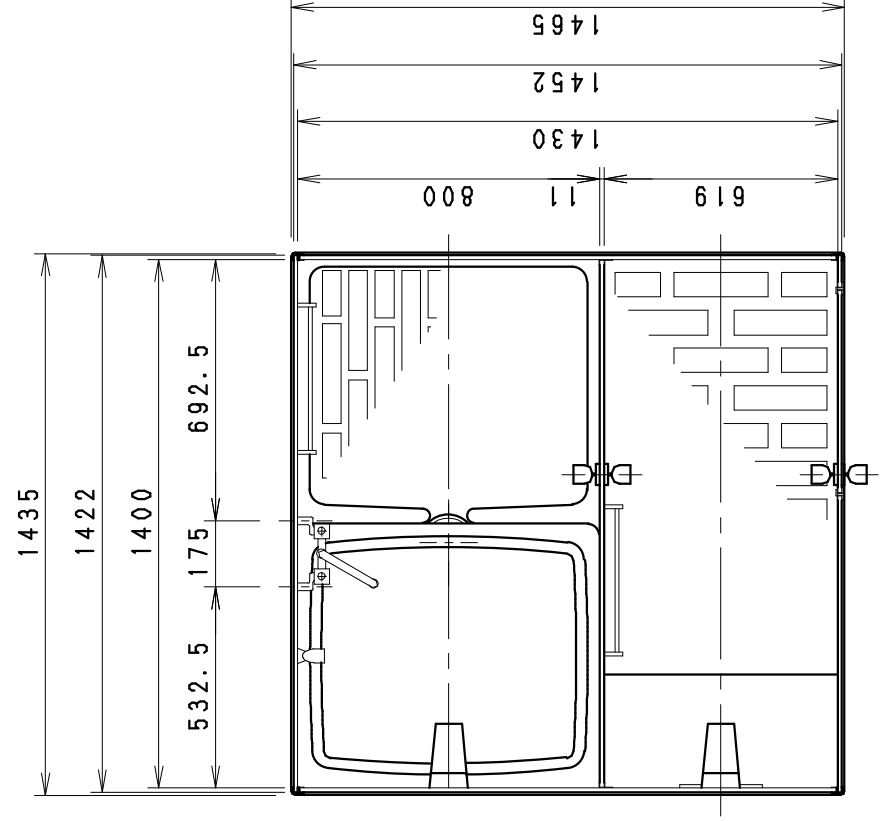
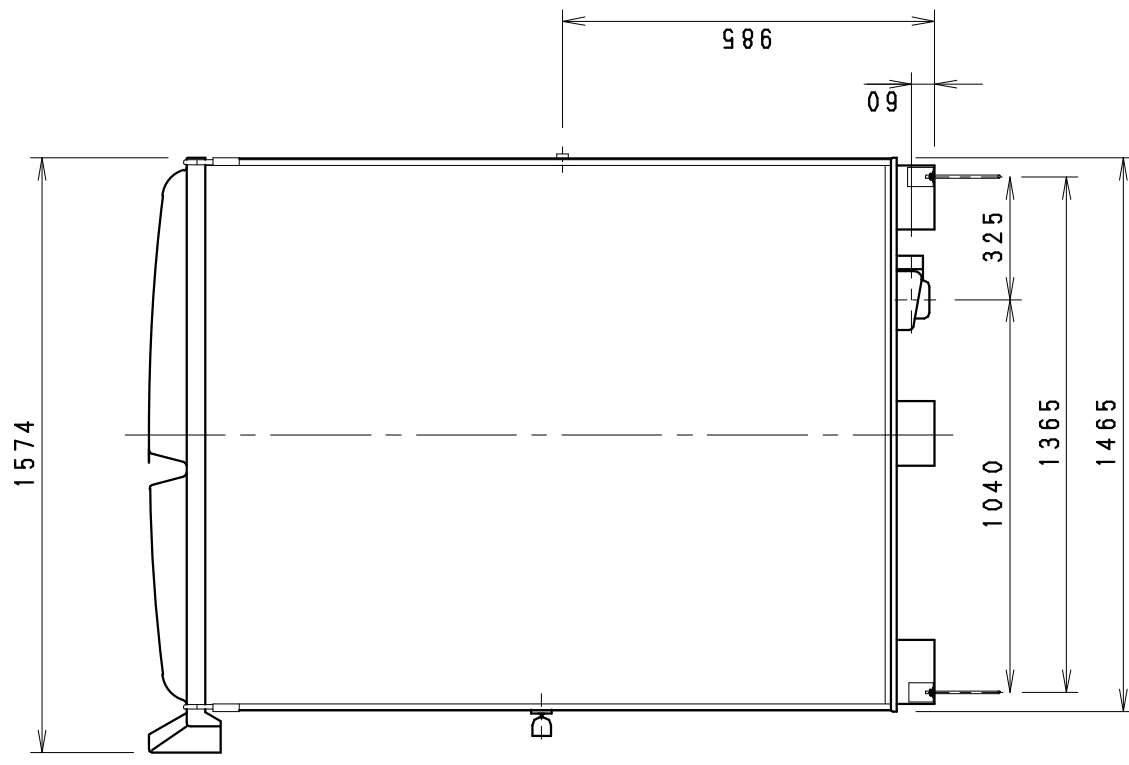
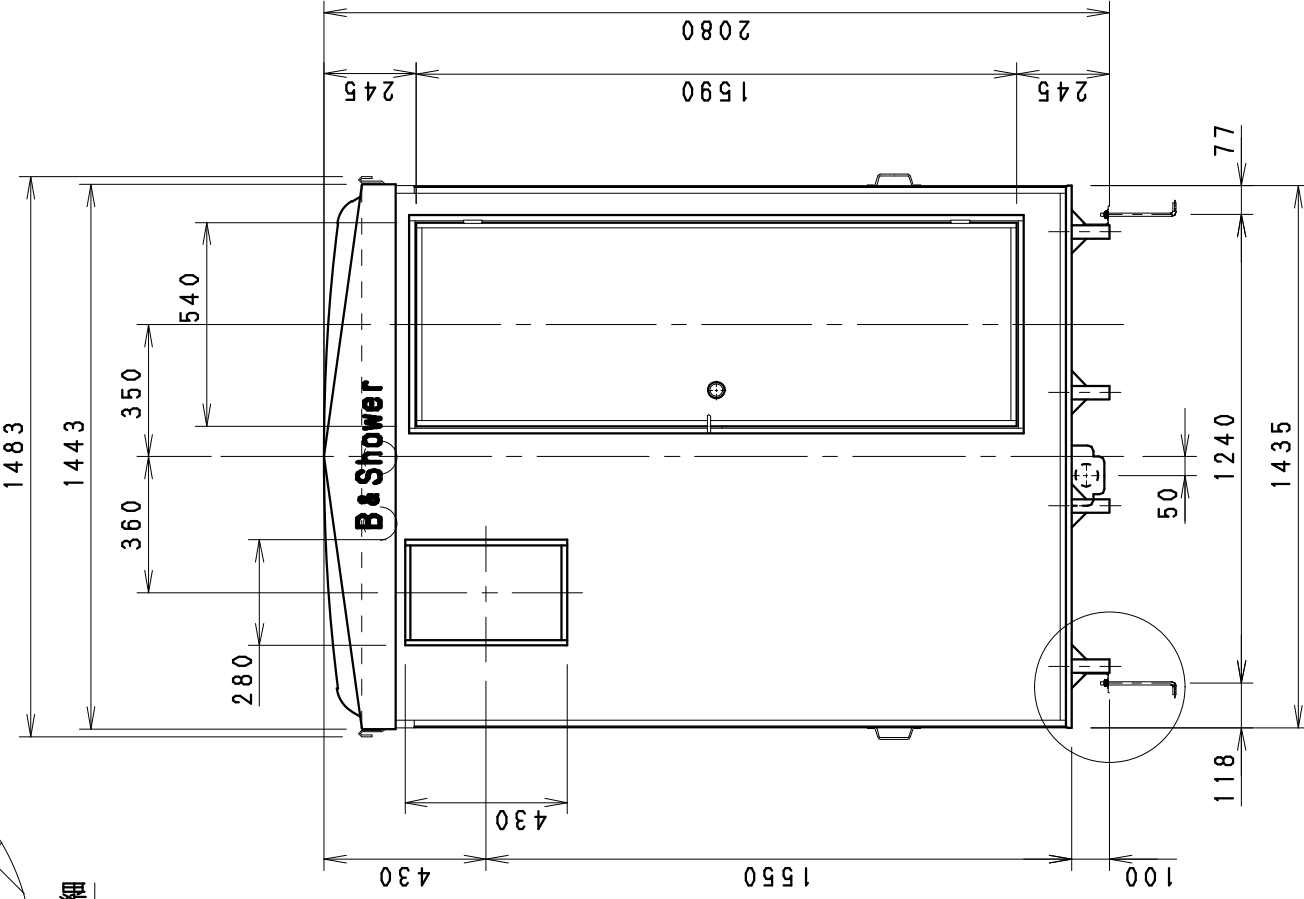


NO	品名	数	材質	仕様
1	パネル大	4	FRP+アクリル	サンドイッチパネル
2	仕切パネル	1	FRP+アクリル	サンドイッチパネル
3	パネル枠	32	アルミ	
4	ドア	2	FRP+アクリル	サンドイッチパネル
5	防水パン	1	FRP	
6	屋根	1	FRP	採光仕様
7	混合水栓	1	-	シャワー付き
8	照明	2	PC	防温白熱灯 (40W)
9	鏡	1	ガラス	203×305
10	ドア-取手	2	SUS304	
11	運搬用取手	4	SUS304	
12	丁番	4	SUS304	
13	排水トラップ	1	ABS	VU50
14	吊り金具	4	クロメート	
15	タオル掛け	2	SUS304	
16	窓	2	FRP	
17	棚	1	FRP	
18	通気口キャップ	2	P P	
19	アンカー-金具	4	クロメート	オプション
20	アンカー-ボルト	4	クロメート	M8×200 (オプション)
21	浴槽	1	FRP	ヤマ/MS-21AR



アンカー部詳細



符合	改訂事項	年月日	担当	設計	和崎	機種名	FS2-25RB	日付	H12
①				製	栗沢	風呂シャワーユニット		06/23	
②				図					
③				検					
④				査					
組合せ図面名				図番		95301968		1:20	